

SOUNDMAX



KULLANMA KILAVUZU

SX-4100.4AB 4 CHANNEL AMPLIFIER



Lütfen kullanma kılavuzunu dikkatlice okumadan cihazınızı kullanmayınız.

Değerli Müşterimiz,

Öncelikle kalitenin öncüsü olan **REISS AUDIO** markalı cihazımızı tercih ettiğiniz için teşekkür ederiz.

Modern tesislerde üretilen ve titiz kalite kontrolünden geçirilmiş olan cihazınızın size en iyi verimi sunabilmesi için,

bu kılavuzun tamamını cihazınızı kullanmadan önce dikkatle okumanızı ve bir başvuru kaynağı olarak saklamanızı rica ederiz.

BAKIM, ONARIM VE KULLANIMDA UYULMASI GEREKEN KURALLAR

GÜVENLİĞİNİZ İÇİN DİKKAT!

CİHAZIN İÇERİSİNDE İNSANLAR İÇİN TEHLİKELİ OLABİLECEK ELEKTRİK ŞOKU RİSKİNE SAHİP TEHLİKELİ VOLTAJ MEVCUT OLABİLİR.

KESİNLİKLE ARKA KAPAĞI AÇMAYINIZ. AKSİ HALDE BU DURUM İNSANLAR İÇİN TEHLİKELİ OLABİLİR VE CİHAZIN ÇALIŞMASINDA CİDDİ PROBLEMLER DOĞURABİLİR.

SADECE YETKİLİ TEKNİK KİŞİLER TARAFINDAN ARKA KAPAK AÇILABİLİR.

Bakım

| | |
|-------------------------------------|--|
| Cihazı yumuşak bir bez ile siliniz. | Cihazı alkol, benzin veya kimyasal içerikli temizlik maddeleri ile silmeyiniz. |
|-------------------------------------|--|

TAŞIMA VE NAKLİYE SIRASINDA DİKKAT EDİLECEK HUSUSLAR

Cihaz orijinal ambalajında taşınmalıdır.
Düşürülmemeli, darbeye karşı korunmalıdır.

KULLANIM SIRASINDA İNSAN VE ÇEVRE SAĞLIĞINA ZARARLI OLABİLECEK DURUMLAR

CİHAZIN İÇERİSİNDE İNSANLAR İÇİN TEHLİKELİ OLABİLECEK ELEKTRİK ŞOKU RİSKİNE SAHİP TEHLİKELİ VOLTAJ MEVCUT OLABİLİR.

KESİNLİKLE ARKA KAPAĞI AÇMAYINIZ. AKSİ HALDE BU DURUM İNSANLAR İÇİN TEHLİKELİ OLABİLİR VE CİHAZIN ÇALIŞMASINDA CİDDİ PROBLEMLER DOĞURABİLİR.

Muhafaza

| | |
|--|--|
| Cihazı aşırı sıcak ve soğuktan koruyunuz Muhafaza ısısı -20 / 60 °C arasında, | Cihazı düşürmeyiniz ve darbelere karşı koruyunuz |
| Cihazı sabit, muhafazalı bir şekilde taşıyınız. | Cihazı sert cisimler ile silmeyiniz. |

Genel Teknik Özellikler

Mono dijital amplifikatör

Subwoofer uzaktan kumanda

Ayarlanabilir düşük geçiş elektronik krossover

Kısa devre/aşırı ısınmaya karşı koruma

LPF-Filtre : 50 Hz-250Hz

SubSonic filtre : 20-50Hz

Frekans tepkisi : 20Hz-180Hz

Gürültüye sinyal oranı : >100dB

Giriş hassasiyeti : 30mV-6V

Hoparlör empedans/impedansı : 4 OHM

Kullanım voltajı :DC 12V

KULLANIM HATALARINA İLİŞKİN BİLGİLER

1. Cihazın montajını yetkili servise yaptırınız.
2. Bağlantı kablolarını kırılmayacak şekilde döşeyiniz.
3. Cihazın içini açmaya çalışmayınız .

MONTAJ

Montaj için, araç içinde direk güneş ışığı ve yağmur gibi dış etkenlere korumalı bir konum seçin. Amplifikatör çalıştıkça ısınan bir cihaz olduğu için, montaj edilecek yerin çok kapalı olmamasına dikkat edilmelidir.

Amplifikatör oto radyo ve aküsüne ne kadar yakın olur ise kablolamadan meydana gelebilecek sorunlar o derece azalır.

Güvenlik açısından kabloları koruma kanallarından geçirmeniz tavsiye olunur.

Kablo kırılmalarının engellemek için, kabloların keskin metallere temas etmemesine dikkat edilmeli.

Kablolar kontak kablolarından mümkün oldukça uzak olmalı ki, ses bozulmasına neden olan etkileşim olmasın.

Akünün + kutbunun en fazla 30 cm yakınına + elektrik kablosuna sigorta takınız.

Montajı kullanım kılavuzunda belirtildiği şekilde yapınız.

ENERJİ TÜKETİMİ AÇISINDAN VERİMLİ KULLANABİLMEK İÇİN DİKKAT EDİLECEK HUSUSLAR

- 1-Bağlantı yukarıdaki şemada yapıldığı şekilde yapılmalıdır.
- 2-Bağlantı malzemelerinin yüksek kaliteli olması, enerji sarfiyatını azaltır.
- 3-Bağlantı ve montaj mutlaka yetkili servis tarafından yapılmalıdır.

Genel Özellikler

5 Kanal Mosfet Amplifikatör

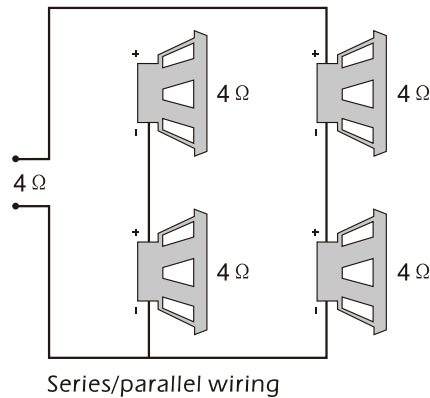
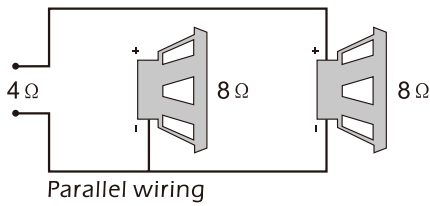
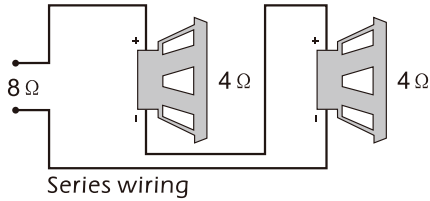
- Termal/kısa devre/aşırı yük koruma
- Yüksek verimli mosfet güç kaynağı
- Ayarlanabilir bass booster
- Ayarlanabilir alçak&yüksek geçiş krossover

Teknik Özellikler

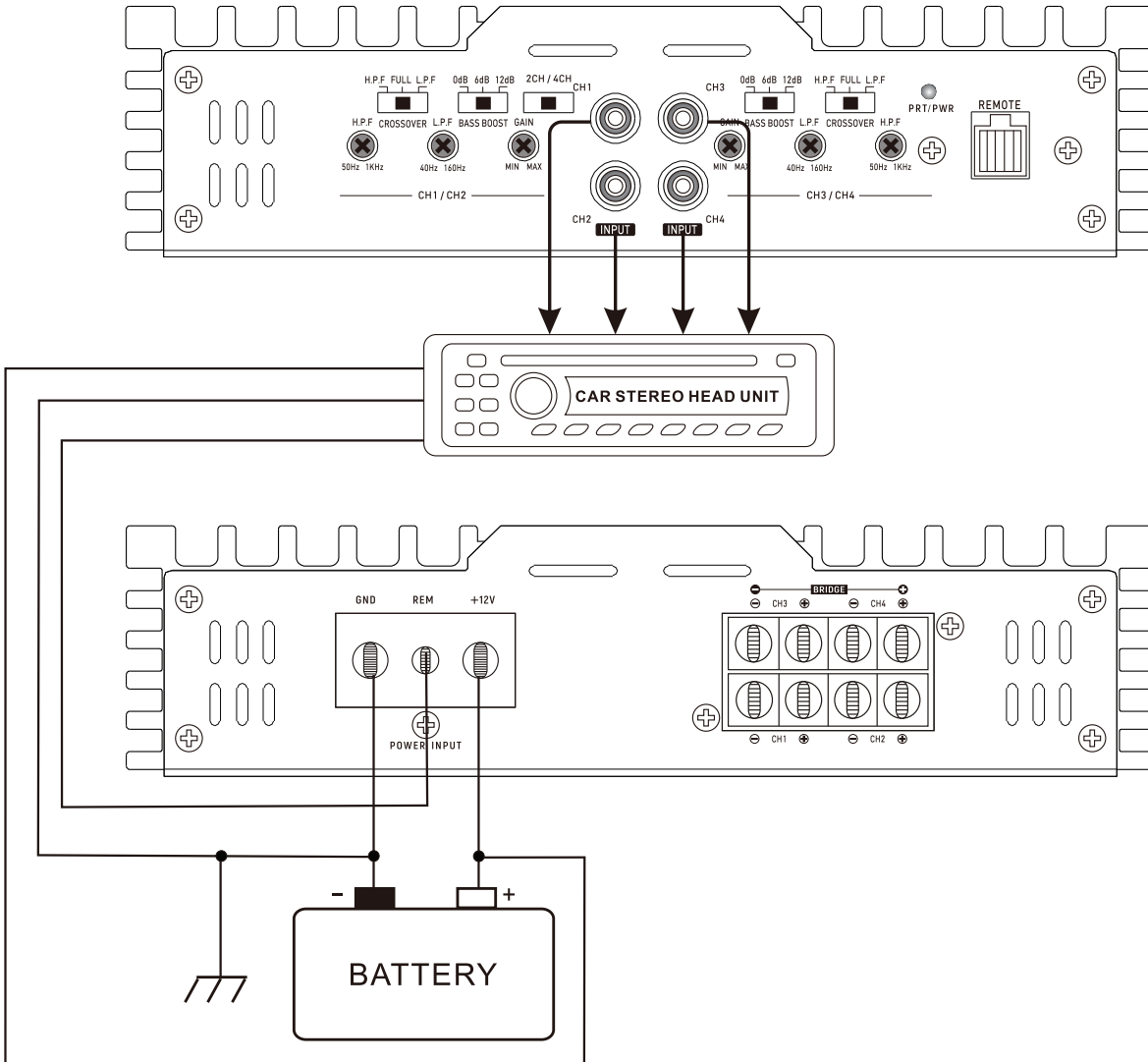
Güç çıkışı

| | |
|------------------------|--------------------|
| Max çıkış 4 OHM | 100W RMS x 4 kanal |
| Max çıkış 2 OHM | 150W RMS x 4 kanal |
| THD | ≤ % 0.02 |
| Frekans tepkisi | 20Hz-20kHz |
| Gürültüye sinyal oranı | >55 dB |
| Hassasiyet | 5v-100mV |
| Empedans | 4 OHM |
| Kanal ayırımı | >88dB |
| Güç girişi | DC12-14.4V |
| Tavsiye edilen sigorta | 30A x 3 |
| Ebatlar | 370mm*220mm*68.5mm |

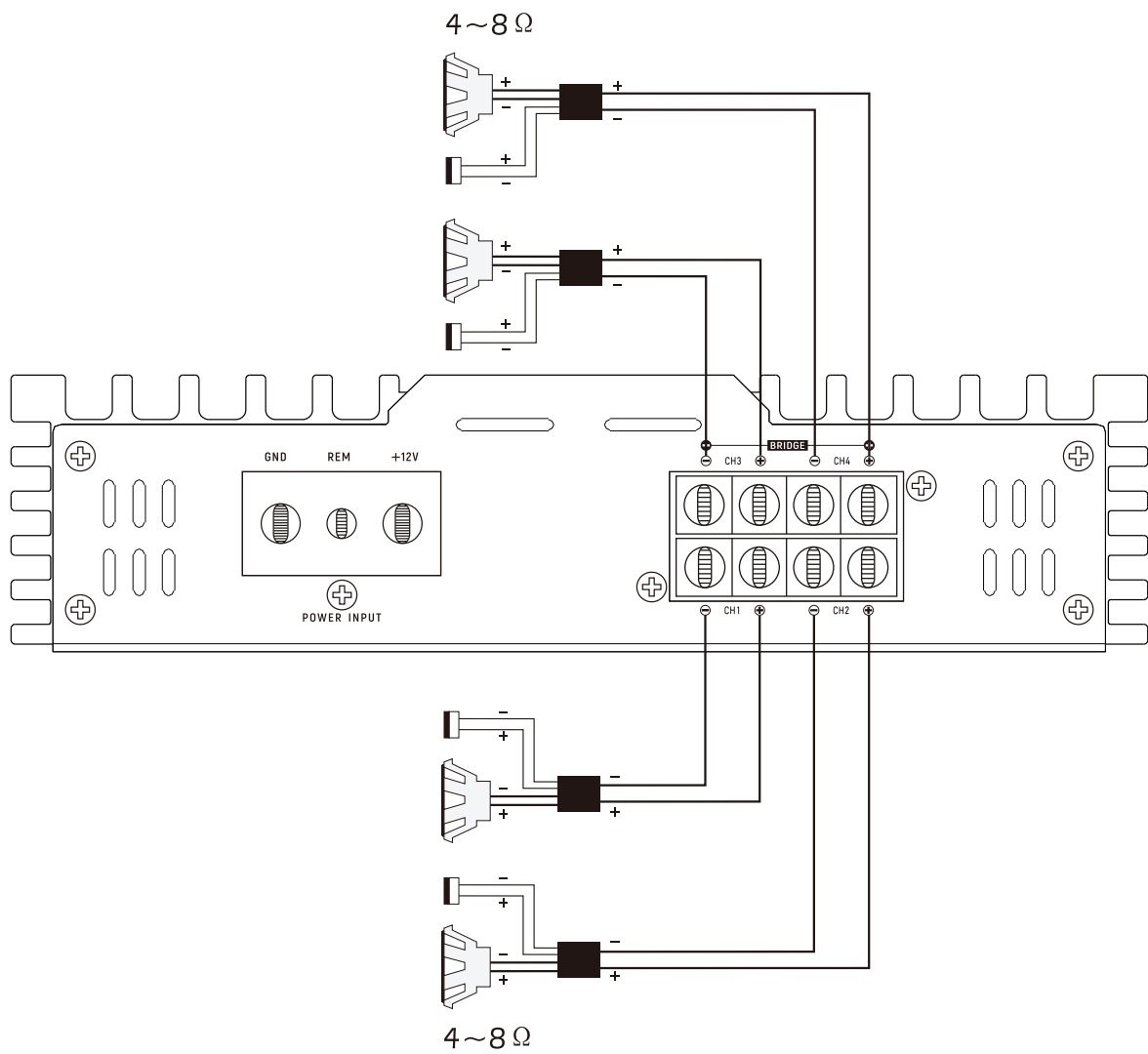
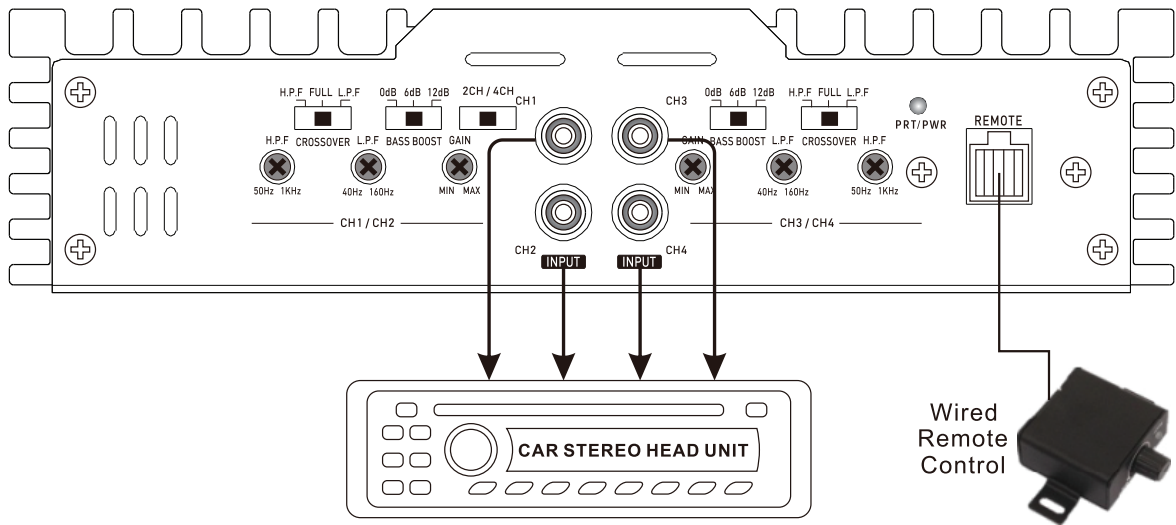
Sistem Planlama



Güç Bağlantısı

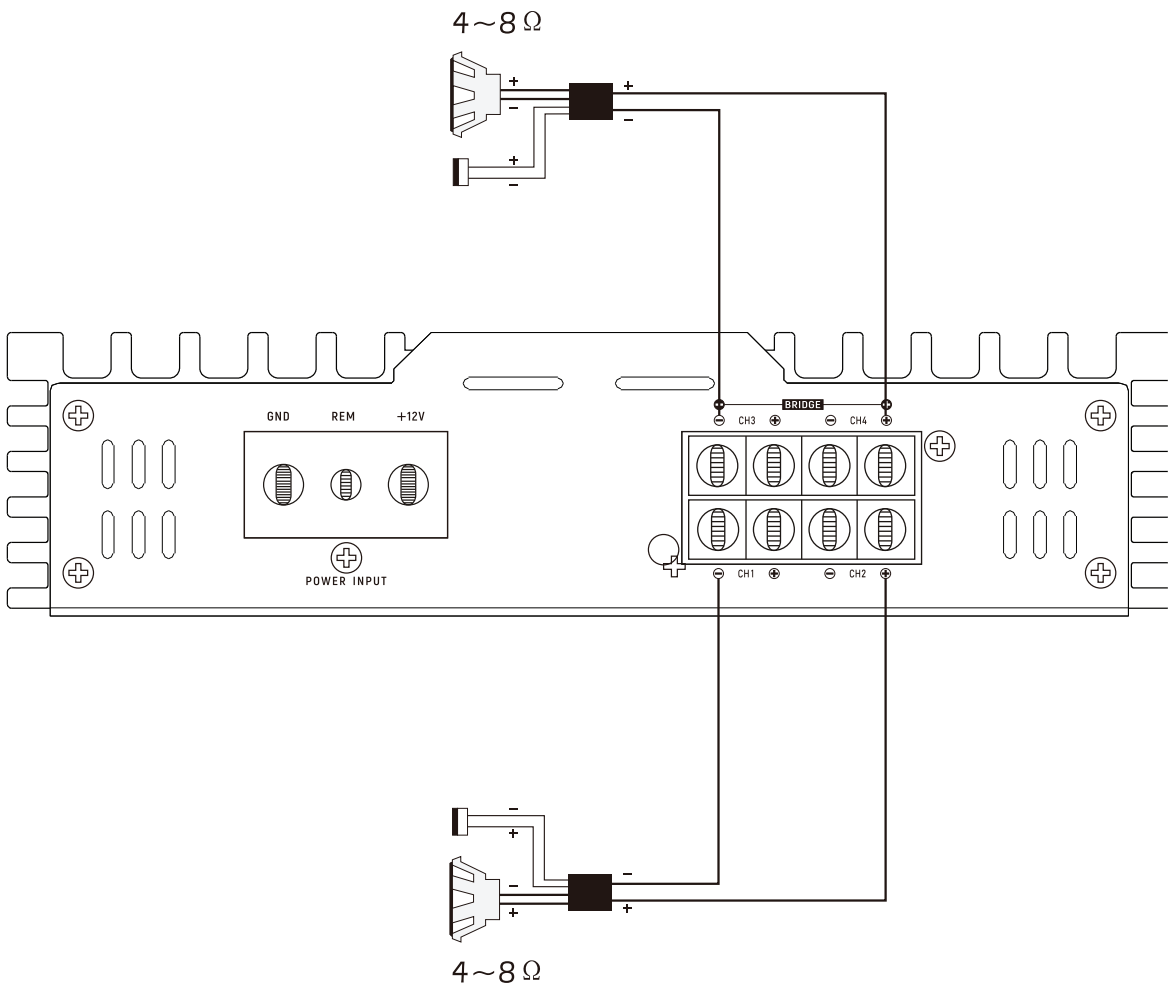
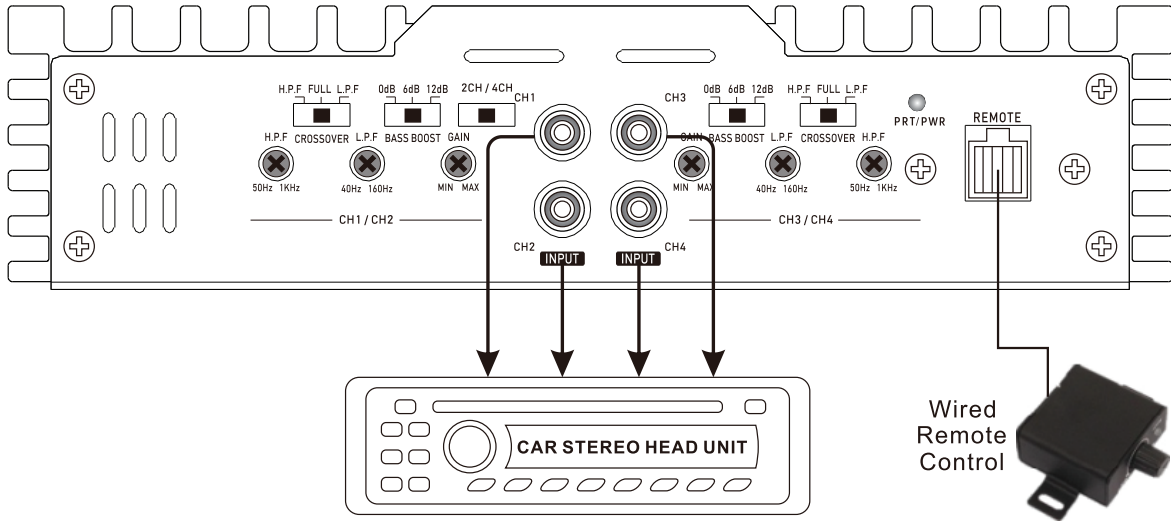


Sistem 1
4 Kanal Mod



Sistem 2

Körprülenmiş Subwoofer Bağlantı



SOUNDMAX



KULLANMA KILAVUZU

SX-4100.4AB 4 CHANNEL AMPLIFIER

İTHALATÇI FİRMA & SERVİS BİLGİLERİ

REİS ELEKTRONİK SANAYİ VE TİCARET A.Ş

Mahmutbey Mah. Küçük Halkalı Cad.No:9 Bağcılar-İstanbul

Tel:0212-447 02 02 - 659 07 22

www.reiselektronik.com.tr